

小型轴型增量编码器EB50A



ELCO宜科编码器选型
订购电话18823303057

产品说明:

小型实心轴编码器EB50系列, 广泛应用于轻工行业, 结构紧凑合理, 能承受较高的轴向和径向载荷。标准法兰, 集夹紧法兰和同步法兰于一体; 有多种输出形式供客户选择, 可与各种接收器或计数器配合使用。

产品特点:

- 集同步法兰与夹紧法兰于一体
- 轴径为Φ8不锈钢, 自带轴肩, 提高了轴的承载能力
- 有两套可供客户选择的安装螺孔
- 金属外壳
- 防护等级IP54
- 直接电缆出线, 出线端防水保护
- 反接保护和短路保护

机械参数:

轴径 (mm)	Φ6/Φ8 g6
防护等级	IP54
每分钟最大转数	6000连续
最大轴负荷	30N轴向, 60N径向
冲击	50G/11ms
振动	10G 10~2000HZ
轴承寿命	10 ⁹ 转数
转动惯量	大约1.8×10 ⁻⁶ kgm ²
起动力矩	<0.01Nm
主体材料	铝合金 UNI9002-5
外壳材料	铝合金 UNI9002-5
工作温度	-20~+80°C
贮存温度	-35~+85°C
重量	155g

可提供的分辨率: 10, 20, 30, 40, 50, 60, 70, 80, 90, 100, 200, 300, 360, 400, 500, 512, 600, 800, 1000, 1024, 1200, 1440, 1500, 2000, 2500

电气特性:

输出形式	推挽	RS422	RS422	NPN	NPN集电极开路
分度	最大 2500脉冲/转	最大 2500脉冲/转	最大 2500脉冲/转	最大 2500脉冲/转	最大 2500脉冲/转
电源(VDC)	10-30V/5-30V	5V	10-30V	5-30V	5-30V
无负载时消耗电流	≤125mA	≤80mA	≤80mA	≤80mA	≤80mA
最大负载电流	±80mA	±50mA	±50mA	±50mA	±50mA
最高输出频率	最大 300 kHz	最大 300 kHz	最大 300 kHz	最大 300 kHz	最大 300 kHz
信号高电平	最小Ub-1.5V	最小3.4V	最小3.4V	最小Ub-2.5V	最小Ub*70% *)
信号低电平	最大0.8V	最大0.4V	最大0.4V	最大0.4V	最大0.4V *)
上升时间Tr	Max 1μs	Max 200ns	Max 200ns	Max 1μs	Max 1μs **)
下降时间Tf	Max 1μs	Max 200ns	Max 200ns	Max 1μs	Max 1μs **)

*)NPN集电极开路取决于上拉电阻, 建议阻值4.7K欧姆

**)NPN集电极开路取决于上拉电阻和电缆长度

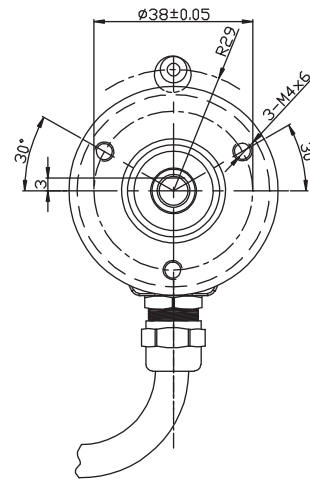
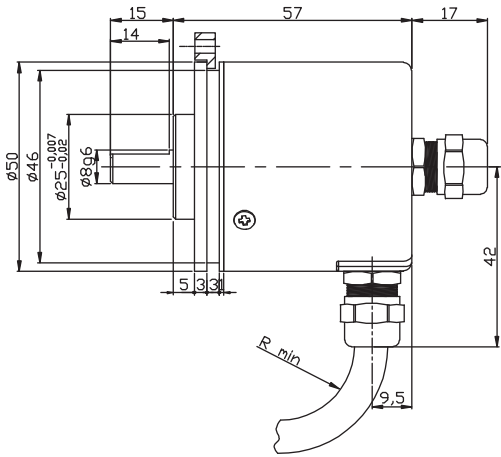
端子配置:

信号	0V	+Ub	A	\bar{A}	B	\bar{B}	Z	\bar{Z}	Shield
色标	白	棕	绿	黄	灰	粉	蓝	红	⊥

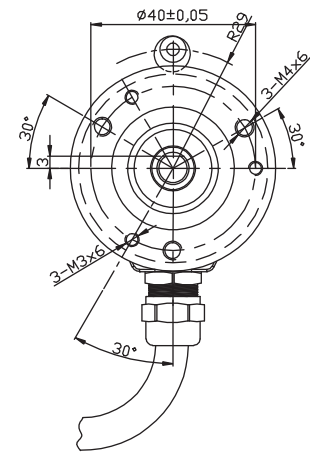
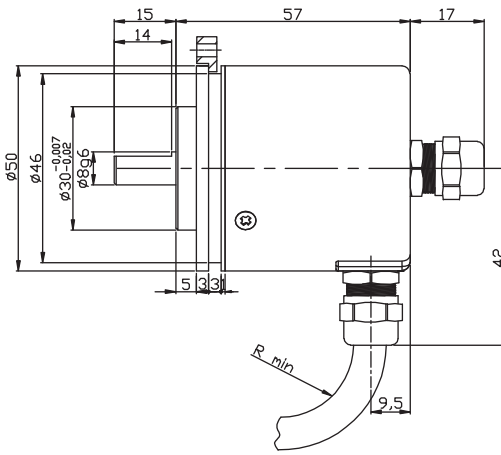
小型轴型增量编码器EB50A

机械图:

EB50A



EB50B



产品系列

编码器原理

EA绝对系列

EB优选系列
产品

EC工业系列
产品

EV重载系列
产品

EX防爆系列
产品

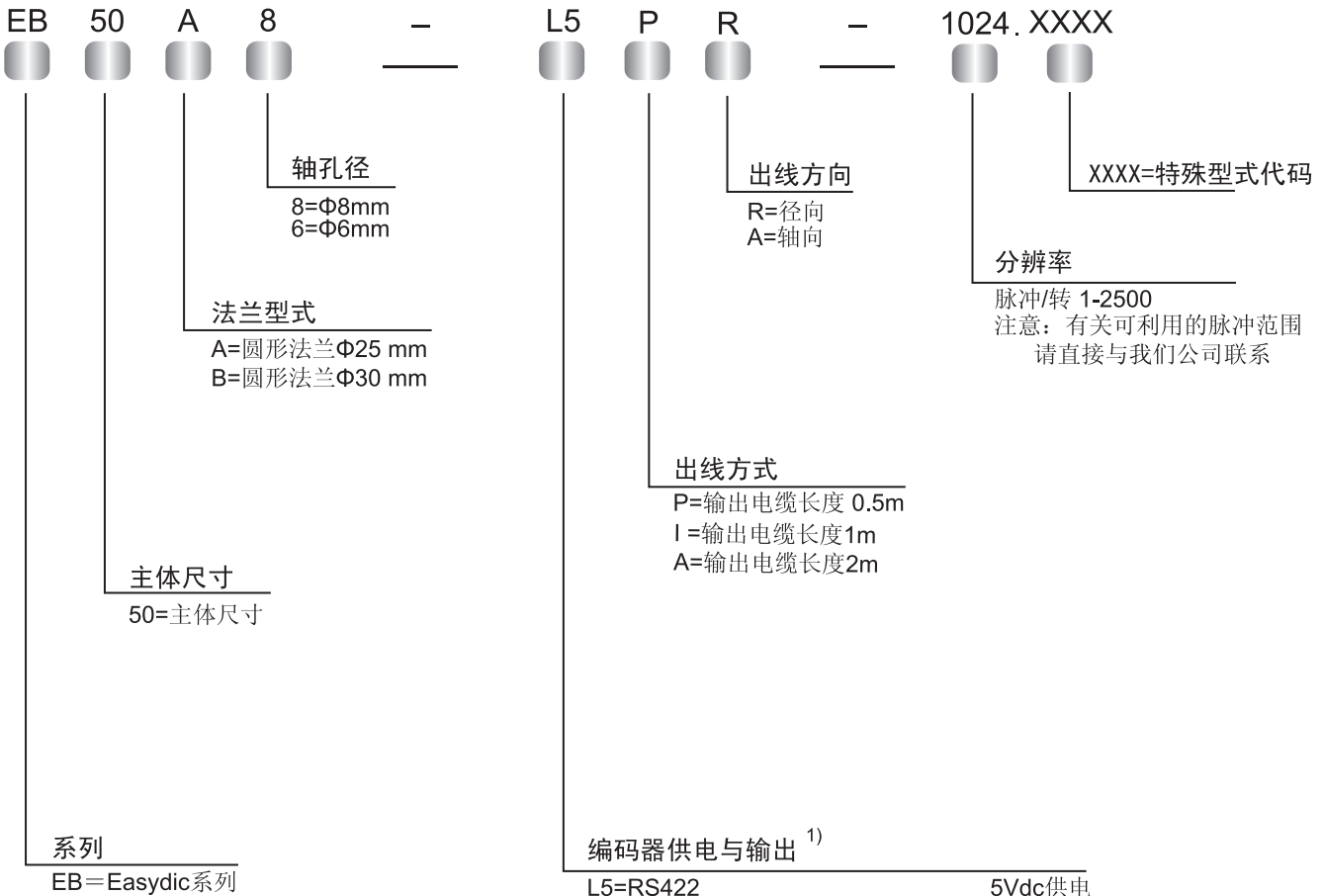
ET/ECT特殊
温度产品

信号分配器
及拉线盒

安装附件及
配件

小型轴型增量编码器EB50A

型号代码:



编码器供电与输出¹⁾

L5=RS422	5Vdc供电
L6=RS422	10~30Vdc供电
H6=推挽 HTL (带反相信号)	10~30Vdc供电
H4=推挽 HTL (带反相信号)	5~30Vdc供电
P6=推挽 HTL (无反相信号)	10~30Vdc供电
P4=推挽 HTL (无反相信号)	5~30Vdc供电
N4=NPN输出	5~30Vdc供电
C4=NPN集电极开路输出	5~30Vdc供电

有关输出组态的选择参见输出电路结构形式和接线。

¹⁾ 当提供的供电电压准确无误时，
在某个时刻仅一个通道：
当U_B=5V时，允许短路到通道、0V或U_B；
当U_B高于5V时，允许短路到通道、或0V。