

TIME3210 表面粗糙度仪



1 概述

技术咨询与报价

电话：18823303057 QQ:2104028976

TIME3210 表面粗糙度仪是一种手持式仪器，该产品小巧、实用、性能稳定。操作简单是其一大特色，传感器可在相互垂直的四个方向上测量是其另一特色。

该产品符合下列标准：

JJF 1105-2003 《触针式表面粗糙度测量仪校准规范》

GB/T 3505-2009 《产品几何技术规范（GPS）表面结构 轮廓法 术语、定义及表面结构参数》

2 主要技术参数

a) 测量范围：

R a; 0.03 μ m~6.35 μ m

R t; 0.2 μ m~25.3 μ m

R z; 0.2 μ m~25.3 μ m

b) 示值误差： \leq 10%

c) 示值重复性： \leq 6%

d) 显示分辨力：0.01 μ m

e) 取样长度 l_n ：1、3、5（可选）

f) 评定长度 l_n ：1、3、5（可选）

g) 驱动速度：3mm/s

h) 显示：三位 LCD（带电池图标）

- I) 串行接口： RS232
- J) 电源： 9V 碱性电池
- k) 传感器类型： 电感式
- l) 最大触针静态测量力： <16mN
- m) 工作温度： 0℃~40℃， 贮存温度： -20℃~65℃

3 基本功能

- a) 具有公制和英制显示方式
- b) 具有电池容量“低”图标
- c) 具有低于或超出测量范围指示
- d) 具有非正常位置测量值提示功能
- e) 具有故障提示功能
- f) 具有在四个方向测量的功能
- g) 具有校准调整功能
- h) 具有数据传输功能

4. 传感器位置的选择

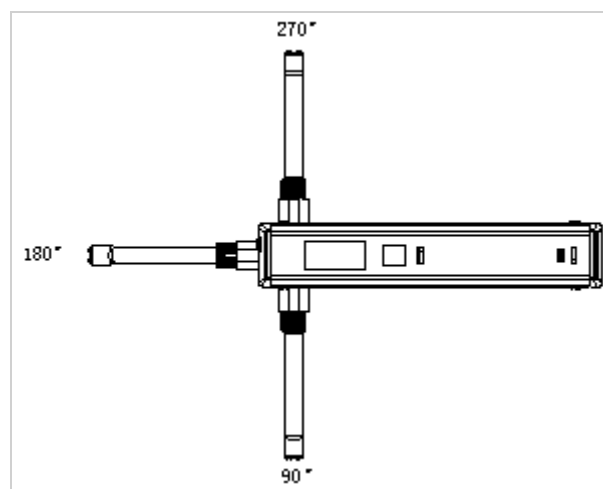
仪器的使用可以很灵活，既可以手持测量，又可以以各种姿态放置在测量表面上，水平、竖直、甚至于仪器底部朝上。

a) 传感器“回收”位置

可以测量平面，直径 6.35mm 以下的表面（沿母线方向），但长度要足够，以便能够跨在仪器底部前、后的 V 形槽上。

b) 传感器在 90°、180° 或 270° 位置

仪器和被测工件之间的相对位置调整合适，被测表面与仪器底座大致处于同一平面（二者之差在±2.5mm 内）；传感器插座与仪器底座应保持平行（此时传感器与测量表面有角度）。



- c) 随机标准样板应精心保护，以免划伤后造成校准仪器不准。