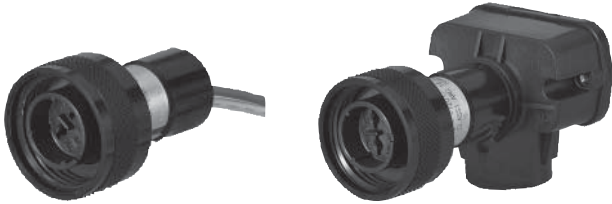


火焰检测器 高性能UV传感器AUD100系列 AUD15光电管单元专用插座 AUD100/110 使用说明书



AUD100

AUD110

非常感谢您购买AUD15光电管单元专用插座AUD100/110。本说明书记载了安全、正确地使用AUD100/110的必要事项。对于承担使用AUD100/110的操作盘、装置的设计、维护的工作人员，务必请仔细阅读，并在理解的基础上使用本机。此外，本使用说明书不只在安装时，在维护、故障维修时也是必不可少的。请常备此手册以供参考。

在订购和使用本产品前，请务必登入以下网站，阅读“产品订购注意事项”。

<http://www.azbil.com/cn/products/order.html>

要 求

请务必把本使用说明书送到本产品使用者手中。

本使用说明书的内容未经阿自倍尔株式会社书面同意，不得擅自复制和转载。内容如有变更，恕不另行通知。

本使用说明书的内容，经过仔细审查校对，万一有错误或遗漏，请向本公司提出。

对客户运用结果，本公司有不承担责任的情形，敬请谅解。

© 2010-2012 Azbil Corporation All Rights Reserved.

概 要

AUD100系列是安装于间歇运转用的AUD15光电管单元，监视油、燃气烧嘴火焰燃烧的专用插座。

在耐环境性能方面得到了提高，而且使用简便。并且，能在最高环境温度120℃的高温下使用。IP65保护构造使其也可在户外安装使用。

根据配线或设置状况，可以从导线型AUD100和端子台型AUD110的两种类型中进行选择。

安全上的注意事项

为了正确使用产品，避免给您及他人造成人身损害及财产损失，请务必遵守本使用说明书中记述的安全注意事项。

请在理解的基础上仔细阅读本使用说明书。

警告 当错误使用本机时，可能会造成使用者死亡或重伤的危险情况。

注意 当错误使用本机时，可能会造成使用者轻伤或财物损失的危险情况。

警告

- 在安装、拆卸本机时，请务必先切断本机以及与本机连接的装置的电源。否则，有触电的危险。

注意

- 本机只用于间歇运转的燃烧装置(24小时内启停1次以上的装置)的火焰检测。
- 请勿与本公司以外的的烧嘴组合使用。
- 请由具备燃烧装置和燃烧安全装置的相关知识和技术的专业人员进行AUD15和AUD100/110的安装、接线、点检、调整和维护。
- 当AUD15安装在燃烧装置上时，请勿搬运。因为搬运时的撞击和振动会影响AUD15的正常动作。需要搬运时，请先拆下AUD15，将其放在专用的包装箱内运送。
- 火焰信号线、点火用高压线及动力线不要放在同一配管内，必须分开布线。
- AUD15的有效使用期限为，自本公司检查年月起5年或者使用25,000小时。请务必在有效使用期限内更换新的AUD15。
- AUD100/110的包装箱内附带有效使用期限管理标签。请将其用于AUD15的维修管理。

型号一览表

AUD100/110的型号如下所示。

型 号	内 容
AUD100C100□	导线型、AUD15另售
AUD100C1000-A15	导线型、附带AUD15
AUD110C100□	端子台型、AUD15另售
AUD110C1000-A15	端子台型、附带AUD15

- : 0 标准品
- D 附带检查成绩书
- T 热带处理(仅AUD110)
- B 附带检查成绩书+热带处理(仅AUD110)

请确认

在开箱时，请确认AUD100/110及其同捆附件是否准确无误。万一有误，请立即与购买店联系。

■ 同捆附件(各1个)

- AUD100/110
- AUD15(根据选择的型号)
- 使用说明书 CP-UM-5640C (本书)
- 有效使用期限管理标签

■ 标签

- 本机包装箱内附带有效使用期限管理标签。请将其用于 AUD15 的维修管理。



! 使用注意事项

- 请在有效使用期限栏中记下 25,000 小时的使用期限，从烧嘴开始运行时算起，比 5 年更长的场合，请记入与有效期限标签相同的年月，便于维修时使用。

● 热敏标签

贴在 AUD15 上。
在白点变黑之前，请使用空气吹扫的方法进行冷却。热敏标签是一种目测标记，为了不要在高于容许环境温度下使用。



安装·接线

! 注意

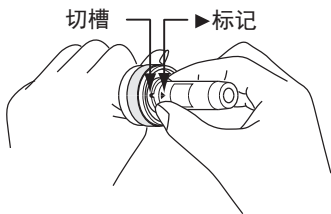
- 在下述火焰以外的紫外线发生源及环境下使用时，请采取相应的对策。
 - 紫外线发生源
1371°C 以上的炽热炉壁、点火用变压器、焊接电弧的电光、瓦斯激光、白炽灯、杀菌灯和闪光等。
 - γ 射线、X 射线的发生源
衍射仪、电子显微镜、透视摄影机、高电压真空开关、高电压电容、放射性同位素等
 - 阻碍紫外线穿透的环境
蒸汽、煤烟、雾化油、灰尘等

请勿安装在以下场所：

- 存在特殊化学品或蒸汽的场所（氨气、硫磺、氯气、乙烯化合物、酸及其他腐蚀性气体）
- 存在石油系溶剂的场所
- 长时间振动的场所

■ 把 AUD15 安装到 AUD100/110 上

把 AUD15 上的 ▲ 标记对准 AUD100/110 的切槽，然后插到底。

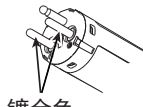


AUD100/110 插座

AUD15 光电管单元



凸出部的左右插入信号用光电管针



镀金色

! 使用注意事项

- 请勿用手触摸玻璃管受光面。
- 插入时请小心，以防破损。

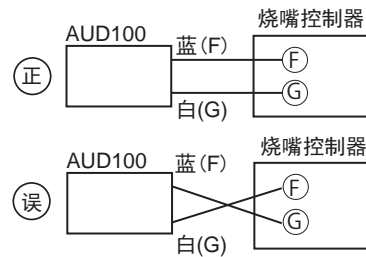
■ 接线

! 警告

- 在安装和拆卸本机与接线时，请先切断本机以及与本机连接的装置的电源。否则，有触电的危险。

! 注意

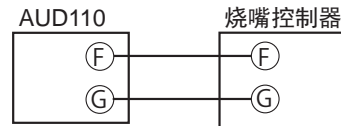
- 请依照规定标准进行接线。
- 请最后接通仪表电源。否则，会有触电或破损的可能。
- AUD100 信号线的蓝色导线接烧嘴控制器的 F 端子，白色导线接 G 端子。接线错误会导致 AUD15 损坏而无法正常使用。



- 火焰信号线、点火用高压线及动力线不要放在同一配管内，必须分开布线。
- 通入电源前，请确认 (F) (G) 的接线是否正确。

● 端子台的接线 (AUD110 的场合)

端子台的接线如下所示：



● 关于压接端子 (AUD110 的场合)

端子台接线时，请使用适合 M3.5 螺丝用的压接端子。



! 使用注意事项

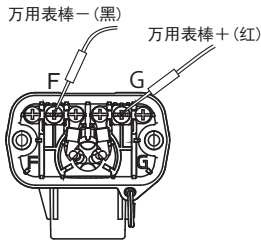
- 压接端子等不要与相邻的端子接触，请注意。
- 螺丝的紧固扭矩是 0.98N·m。

● 接线的检查方法

接线后，请按以下步骤，检查ⒻⒼ的接线是否正确。

● 步骤

- ① 从AUD110插座上拔下AUD15光电管单元。
- ② 给烧嘴控制器通电。
- ③ 用输入阻抗100kΩ以上的万用表或数字电压测量F端子和G端子间的DC电压。
- ④ 万用表棒+（红）接G端子（黄色导线），万用表棒-（黑）接F端子（蓝色导线）。



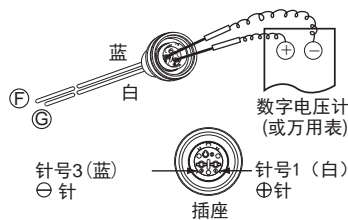
AUD110的端子台

端子	万用表棒	电压
Ⓕ	-	160 ~ 220Vdc
Ⓖ	+	

如果显示出160~220Vdc的电压，表示接线正确。DC电压的读数如果是负数的话，说明F端子和G端子的接线接反了。

! 使用注意事项

- AUD100时，请使用插座的针进行确认。

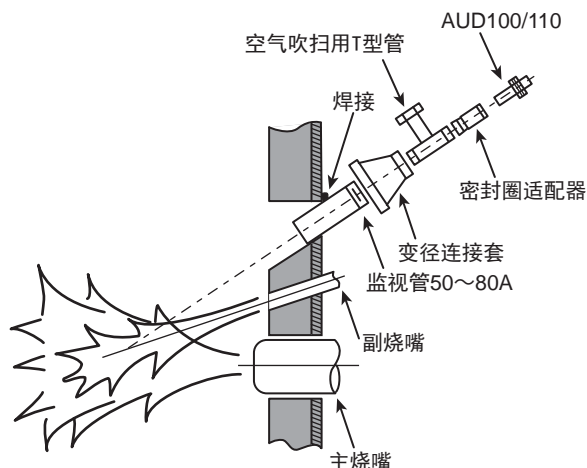


- ⑤ 在烧嘴控制器的电源被切断一分钟以后再安装AUD15。

■ 监视管的试安装

● 安装火焰检测器前

请根据烧嘴厂商、锅炉厂商等配套制造商提供的使用说明书制定最佳的火焰检测器安装计划。只有安装恰当，才能很好地进行燃烧监视。



● 安装角度

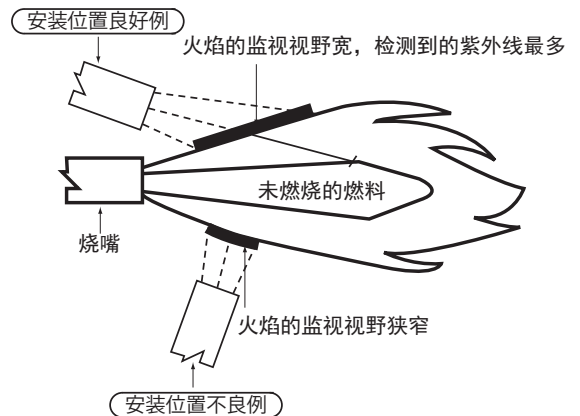
把AUD100/110安装在烧嘴上方，向下倾斜，能监视到火焰的位置上。

! 使用注意事项

- 向上倾斜或水平监视的场合，监视窗和监视管中容易积存灰尘、煤烟等，还会吸收紫外线。从而导致AUD100/110无法检测出火焰。
- 安装时，要尽可能让AUD100/110的监视角度与火焰轴线呈水平。
- 把AUD100/110安装到监视管上时，请用手切实拧紧，而不要使用扳手等工具。

📖 参考

- 烧嘴喷嘴近前方的火焰的紫外线放射量最多。
- 越是在与火焰呈水平的角度监视，火焰与AUD100/110视野的交叉面就越大，能检测到的紫外线也就越多。



● 监视管材质

- 请使用黑色内侧管壁的监视管。请勿使用不锈钢或电镀配管。因为，紫外线在管内会产生乱反射等，受到火焰以外的因素影响。
- 为了避免热传递到AUD100/110上，请采用热导率低的材料。

● 监视管尺寸

要检测到最多的紫外线，必须扩大AUD100/110的受光面的视野。请参阅以下内容。

- ① 要尽可能选择管径粗的监视管，管径至少在50~80A之间。与AUD100/110连接时，请使用变径连接套。
- ② 监视管要尽可能短。（但是必须遵守AUD100/110的环境温度在120℃以下的条件）

● 安装空间

请预留一定的空间，以便于日后进行维护点检作业。

■ 调整和点检

接线后, 请进行以下点检作业。

● 火焰电流/电压的测定

① 使用模拟火焰测量仪 FSP136A100

- 测定火焰电流时:
把 FSP136A 的火焰电流测定插头插进烧嘴控制器的火焰电流测量钩中, 测量火焰电流。
- 测定火焰电压时:
FSP136A 的火焰电压测量棒 (红) 连接烧嘴控制器的火焰电压输出端子 (+), 测量棒 (黑) 火焰电压输出端子 (-), 测量火焰电压。

② 用打火机的火或紫外线灯照 AUD15, 检查 AUD100/110 的动作。

❗ 使用注意事项

- 请注意用火安全。

③ 把 AUD100/110 试安装到监视管上。

④ 让烧嘴燃烧。

⑤ 选定监视的最佳位置时, 要一点一点移动监视管的位置, 同时用模拟火焰测量仪 FSP136A100 测量火焰电流/电压, 在烧嘴控制的火焰电流/电压的规定范围内选择电流/电压值最高最稳定的位置, 作为监视的最佳位置。允许指针宽度左右的数值偏差。火焰电流/电压范围请参阅烧嘴控制器的使用说明书。

● 副烧嘴停止测试

❗ 警告

- 请严格实施副烧嘴停止试验。如果检测到不能让主烧嘴点火的小的副烧嘴火焰时, 即使主烧嘴断火, AUD100/110 也不认为已经断火, 还会继续供给燃料, 这样会有爆炸的危险。
- 必须反复进行副烧嘴停止测试时, 每次需把装置完全停止, 并把燃烧室内或烟道内残留的未燃气体或油完全排出。如果未燃气体或油没有完全排出, 会有爆炸的危险。

❗ 注意

- 请由具备相关技术资格, 有经验的专业人员进行本项测试。

该试验是在使气体压、空气压变化到最差条件状态下, 当本机检测到副烧嘴火焰时, 确认是否能让主烧嘴点火的测试。

副烧嘴停止测试的操作步骤, 请参照配套使用的烧嘴控制器的使用说明书及装置厂商等配套制造商的使用说明书进行。

● 点火火花响应测试

❗ 警告

- 请勿用本机检测烧嘴火焰以外的紫外线。

确保火焰继电器 (通常 2K 继电器) 不会受点火变压器动作时产生的火花的影响而 ON。

测试本机对点火火花的紫外线是否反应。

点火火焰响应测试的步骤请参照配套使用的烧嘴控制器的使用说明书及装置厂商等配套制造商的使用说明书。

■ 监视管的正式安装

- 完成了所有调整后, 在产生规定的火焰电流的状态下, 如果装置运行正常, 请切断装置的电源, 拆下 AUD100/110, 正式把监视管焊接上。
- 把 AUD15 和 AUD100/110 安装到监视管上, 并进行所有接线。

■ 最终点检

为了可靠进行烧嘴控制, 至少要让装置运行一个周期, 以确认所有控制动作正常。

维修 · 点检

❗ 注意

- AUD15 的有效使用期限为, 自本公司检查年月起 5 年或者使用 25,000 小时。务必请在有效使用期限内更换新的 AUD15。
- 请勿撞击 AUD15 单体, 使用时要小心。否则, 可能会破损。
- 请放在本公司指定的包装箱内搬运或保管。否则, 可能会破损。

■ AUD15 的维修 · 点检

● 断火测试

为了测试 AUD15 的性能, 请定期进行断火测试。在正常燃烧的状态下, 遮住监视窗, 停止 AUD15 的火焰信号, 或者在正常燃烧状态, 关闭主阀, 灭掉烧嘴火焰。检测到断火后, 请确认主阀和副阀是否关闭。

● AUD15 的清洁

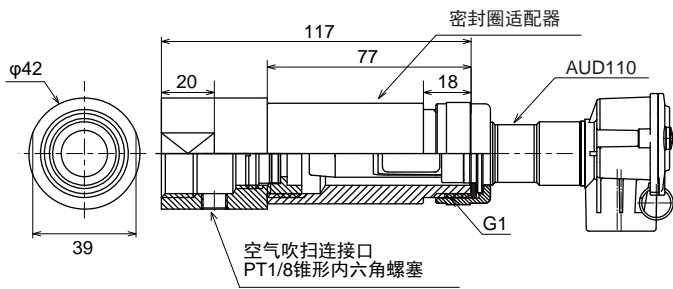
请按以下步骤定期清洁 AUD15 的受光部玻璃表面:

- ① 从监视管上取下 AUD15 和 AUD100/110。
- ② 用棉棒等把 AUD15 的受光部玻璃表面擦拭干净。
- ③ 把 AUD15 和 AUD100/110 安装到监视管上。

● AUD15的冷却

如果容许环境温度超过120℃,热敏标签上的白点就会变成黑色。为了不超出容许环境温度,请同时使用空气吹扫与密封圈适配器(型号:81403159)。

密封圈适配器尺寸图(型号:81403159) 单位:mm



● AUD15的更换

- ①在拆AUD15时,请握住AUD100/110的插座部分轻轻拔出,避免其损坏。
- ②请按照■把AUD15安装到AUD100/110上(第2页)上的说明,正确安装新的AUD15。

! 使用注意事项

- 请绝对不要用手触摸玻璃管受光面。

■ 标签的张贴

请把有效使用期限管理标签、有效期限标签(AUD15附带)贴在AUD100/110本体或者显眼的地方。

📖 参考

- 标签贴在AUD110的端子箱盖的外侧比较容易确认。

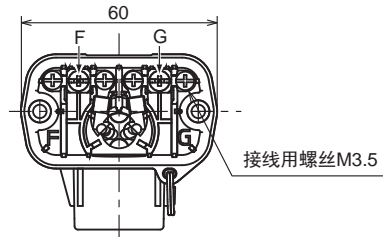
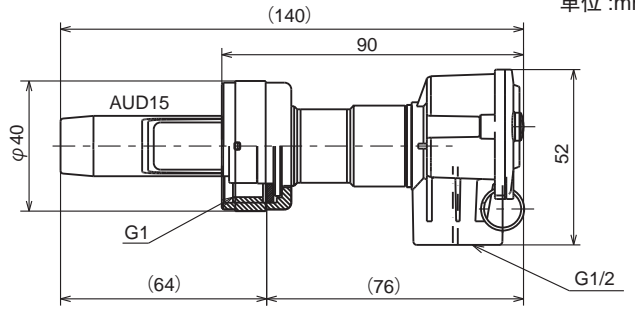
规格

项目	规格	
电源	由烧嘴控制器供给	
使用环境温度	-20 ~ +120℃	
使用环境湿度	40℃、90%RH以下	
质量	AUD100	AUD110
	约120g (AUD15安装时:约140g)	约120g (AUD15安装时:约140g)
绝缘电阻	500Vdc绝缘电阻测试仪50MΩ以上(各导线和插座金属部之间,没有安装AUD15的状态时)	
保护结构	IP65(JIS C 0920/IEC 60529 配管和配线处于连接状态时。)	
容许压力	35kPa	
耐振动性	5m/s ² 以下(10 ~ 55Hz、X·Y·Z方向各2h)	
安装螺母	G1(可连接R1、1-11BSP)	
导线	AWG#18(约1.2mm ²) 绞线难燃架桥聚乙烯绝缘电线 长度约1800mm(蓝、白)附带(仅限AUD100)	
导管	G1/2(可连接1/2-14BSPP)	
火焰信号线规格、可延长距离	规格:600V乙烷基绝缘电线 2.0mm ² (简称IV线) 可延长距离:约200m	

外观尺寸图

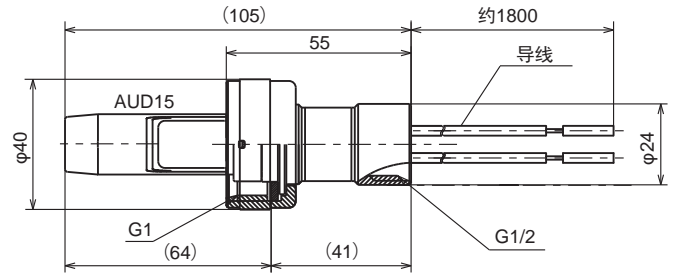
■ AUD110C100□ : AUD15安装尺寸图

单位:mm



■ AUD100C100□ : AUD15安装尺寸图

单位:mm



配套设备(另售品)

本公司生产的烧嘴控制器

维修部件·选购部件(另售品)

型号	名称
AUD15C1000	光电管单元(紫外线光电管)
81447479-001	螺母衬垫
81403159	密封圈适配器
FSP100R15000	G1/2 → G1 转换适配器
FSP136A100	模拟火焰检测仪
FSP300C100	火焰模拟器
FSP100L70000	透镜单元(焦距70mm)
FSP100L7000D	透镜单元(焦距70mm) + 附带检验报告
FSP100L30000	透镜单元(焦距30mm)
FSP100L3000D	透镜单元(焦距30mm) + 附带检验报告