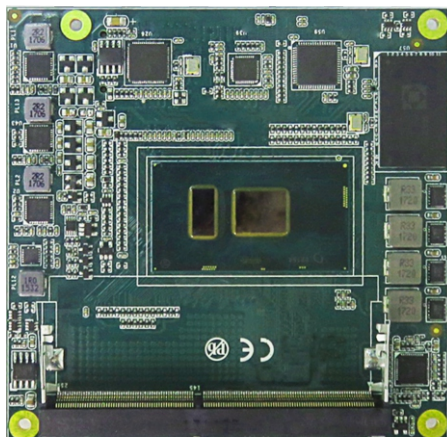


C-I7U01

COM Express Type 6 紧凑型模块



特点

- 板贴第7代英特尔®Core™i7/ i5/ i3/ Celeron®
- Intel I211AT PCIe 千兆网
- 支持8 x USB2.0 4 x USB3.0
- 双通道 24-bit LVDS 1 x VGA和1 x DDI
- 板贴单芯片SATA SSD Max 64GB

系统

CPU

英特尔®Core™ i7-7600U, 2.8GHz 4M L2 Cache, 15W TDP
 英特尔®Core™ i5-7200U, 2.5GHz 3M L2 Cache, 15W TDP
 英特尔®Core™ i3-7100U, 2.4GHz 3M L2 Cache, 15W TDP
 英特尔®Celeron® 3865U, 1.8GHz 2M L2 Cache, 15W TDP

内存

1 x 260-Pin DDR4 SO-DIMM 插槽

BIOS

AMI UEFI BIOS

LAN芯片

英特尔 I211 AT

I/O接口

USB 8 x USB2.0 接口、4 x USB3.0 接口

扩展总线

6 x PCIe x1 通道、I²C 接口

存储

板贴单芯片 SATA SSD Max 64GB
 (OEM 需求) 2 x SATA 接口

音频

HD 音频 link

显示

显示芯片 Intel HD Graphics

显示接口 LCD: 双通道 24-bit LVDS 1 x VGA、1 x DDI

系统支持

Win7/Win8/Win8.1/Win10/Linux

环境和机构

电源需求 +12V 电压输入, +5VSB

工作温度 -40°C ~ 85°C (-40 ~ 185°F)

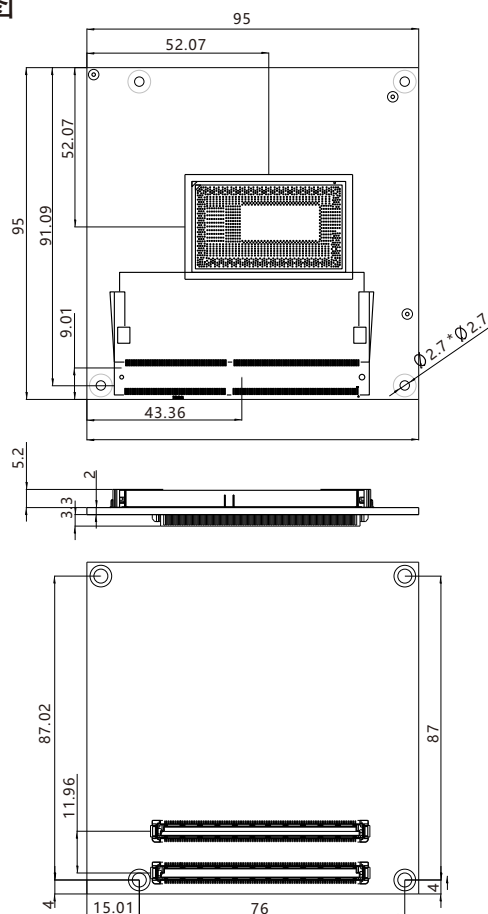
工作湿度

10 ~ 95% @ 85°C (无冷凝)

尺寸 (L x W)

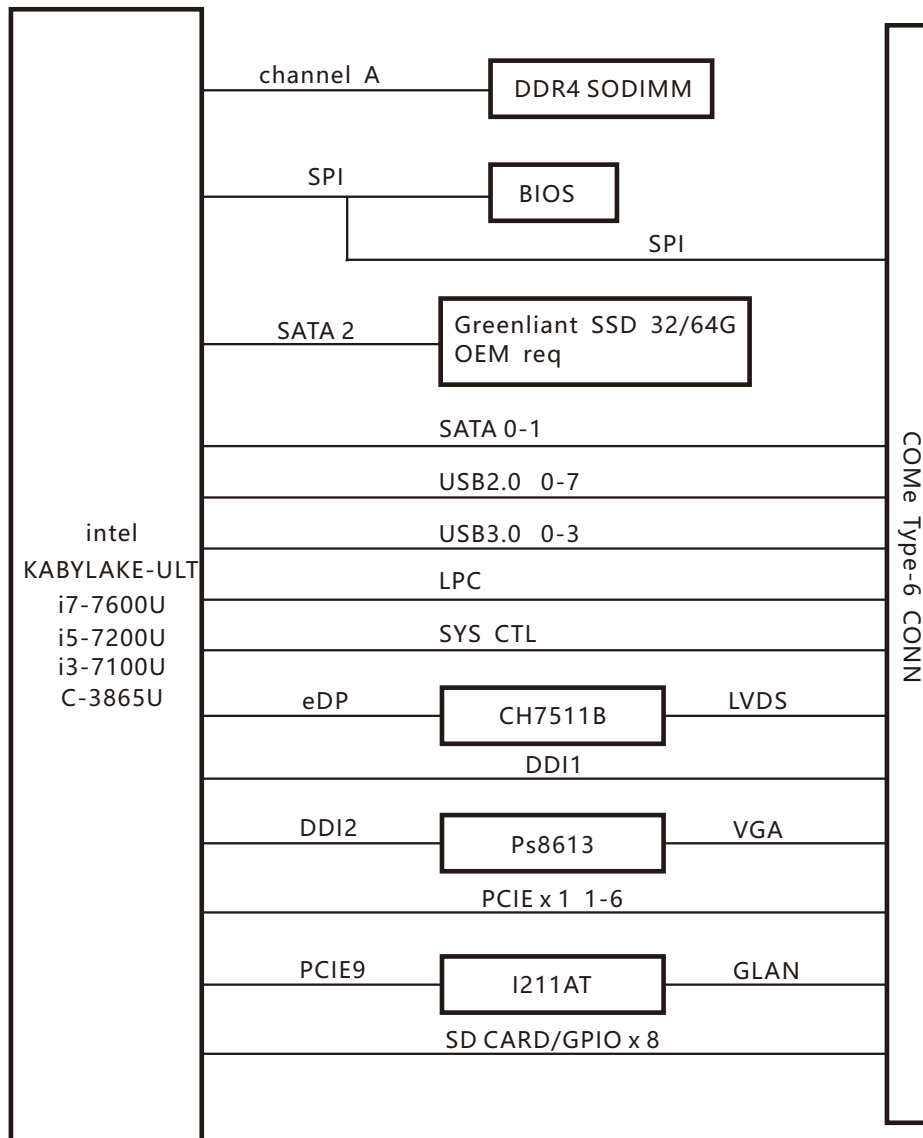
95 x 95 mm (3.7" x 3.7")

结构图



单位 (mm)

方框图



订货信息 (需要MOQ)

C-I7U01-7600U	第7代 英特尔® Core™ i7-7600U COM Express® 紧凑型 Type 6 CPU模块
C-I7U01-7200U	第7代 英特尔® Core™ i5-7200U COM Express® 紧凑型 Type 6 CPU模块
C-I7U01-7100U	第7代 英特尔® Core™ i3-7100U COM Express® 紧凑型 Type 6 CPU模块
C-I7U01-3865U	第7代 英特尔® Celeron® 3865U COM Express® 紧凑型 Type 6 CPU 模块

可选配置

内存	DDR4 4GB/8GB	宽温内存条DDR4 4GB/8GB
存储	SSD 32G/64G	宽温SSD 32G/64G